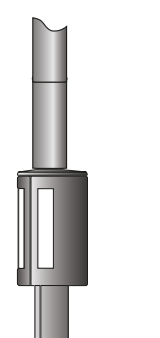
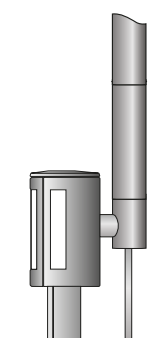
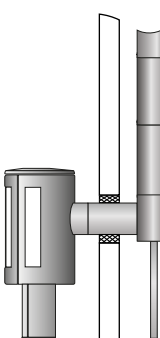
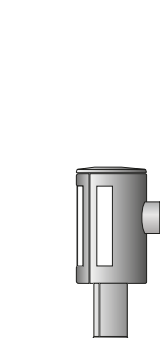


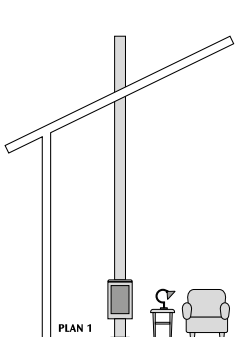
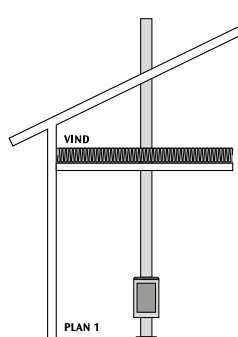
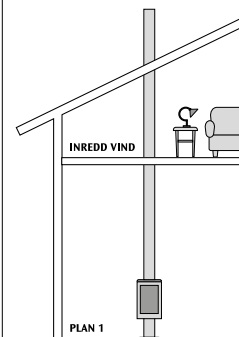
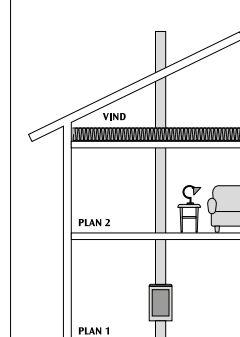
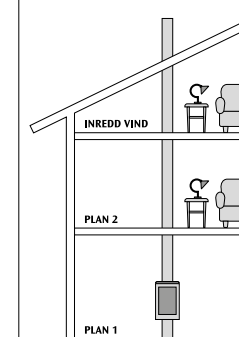
Namn

Kaminmodell

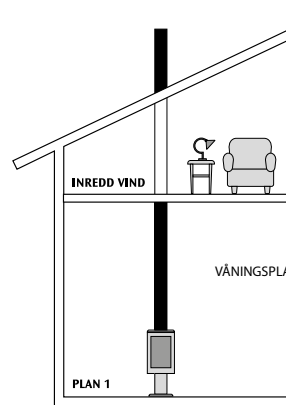
Skorstensstyp

Standardskorsten Combiskorsten för tilluft genom skorstenen

			
<input type="checkbox"/> Toppansluten	<input type="checkbox"/> Bakansluten	<input type="checkbox"/> Bakansluten, innervägg	<input type="checkbox"/> Bakansluten, yttervägg

				
<input type="checkbox"/> 1-plan	<input type="checkbox"/> 1-plan + vind	<input type="checkbox"/> 1-plan + inredd vind	<input type="checkbox"/> 2-plan + vind	<input type="checkbox"/> 2-plan + inredd vind

Färg på skorsten



Inredd vind

Standard svart

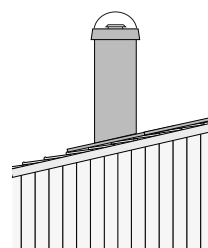
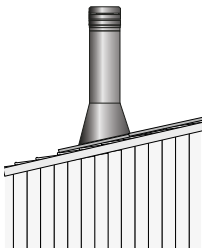
Annan kulör _____

Plan 1

Standard svart

Annan kulör _____

Takhuv

Fyrkantig huv

Svart Röd

Annan kulör _____

Rund huv

Svart

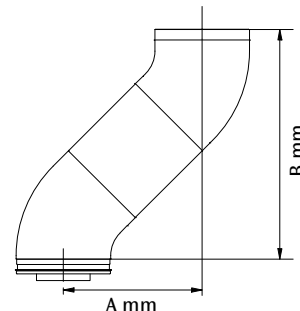
Takbeklädnad



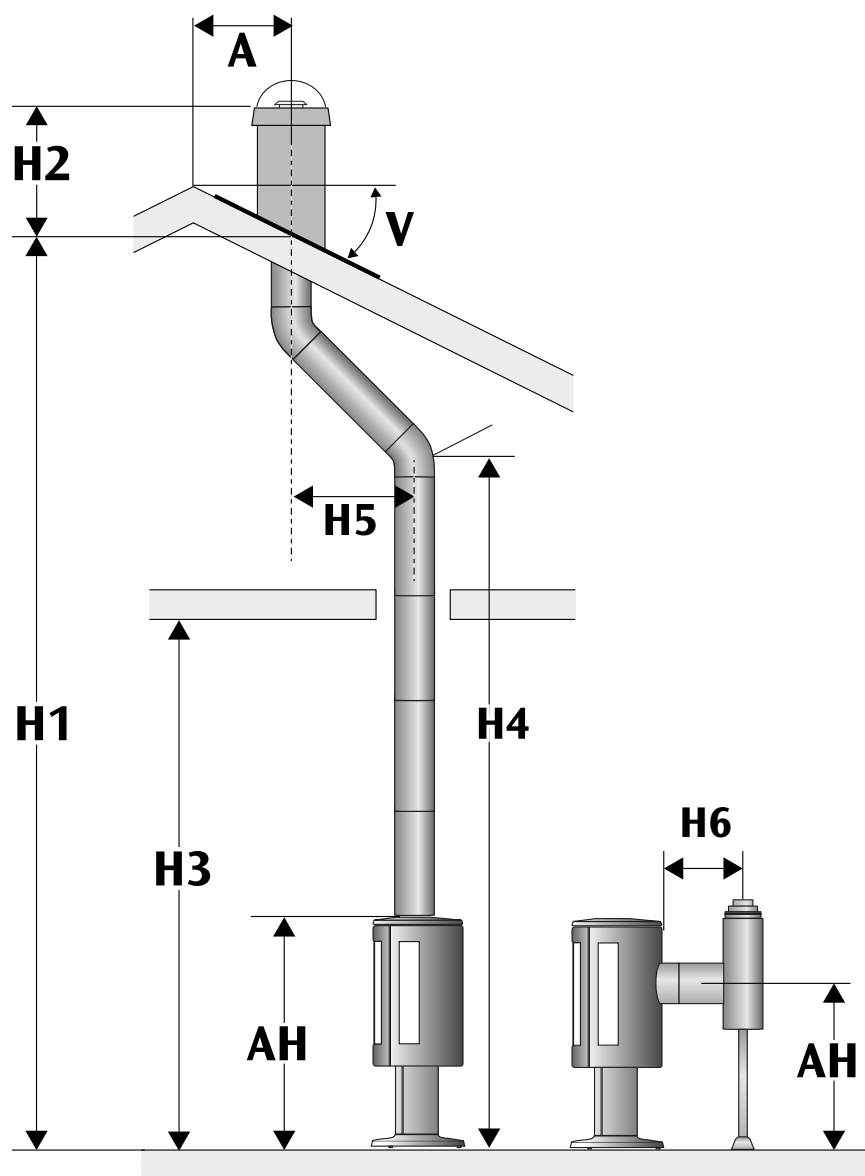
Sidoförskjutning

Finns det något hinder för att skorstenen kan gå rakt upp? Ibland måste man sidoförskjuta skorstenen för att passera en takbjälke etc. för att behålla önskad placering av eldstaden.

Genom måtten H4 och H5 nedan beskriver du vart förskjutningen placeras och hur stor den ska vara. Förskjutningen kan placeras i samma rum som eldstaden eller på vinden.



Mått



Ange mått i mm

AH	Anslutningshöjd alt. kaminmodell
A	Avståndnock - skorstenscentrum
V	Takvinkel yttertak
H1	Avstånd golv - yttertak
H2*	Höjd ovan tak
H3	Takhöjd i rum för eldstad
H4	Avstånd golv till första vinkel
H5	Sidoförskjutning
H6	Avstånd bakkant kamin/centrum rökrör
IV	Takvinkel innertak

* Enligt gällande BBR-bestämmelser - 1 meter ovan takytan, dock minst ovan nock.