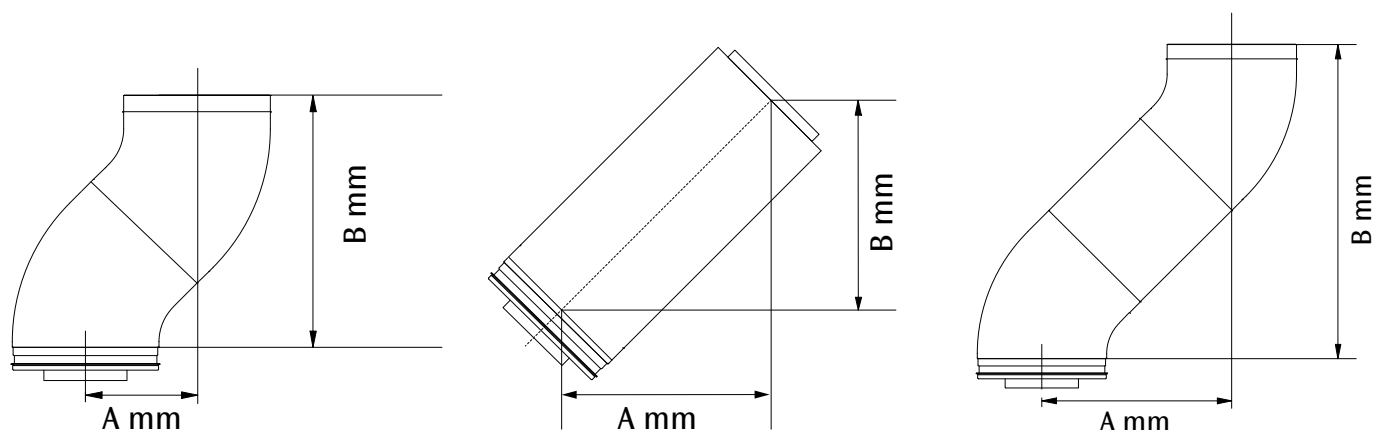


Beräkning av sidoförskjutning NVI3000



	Gradtal	Längd	A	B
Vinkel + Vinkel	15	-	30	215
Vinkel + Vinkel	30	-	80	300
Vinkel + Vinkel	45	-	150	370
Vinkel + Vinkel	90	-	520	520
Modul	15	150	40	145
Modul	15	250	65	240
Modul	15	500	130	485
Modul	15	1000	260	965
Modul	30	150	75	130
Modul	30	250	125	215
Modul	30	500	250	435
Modul	30	1000	500	865
Modul	45	150	105	105
Modul	45	250	175	175
Modul	45	500	355	355
Modul	45	1000	705	705

Räkneexempel: För att beräkna längd samt sidoförskjutning. Summera vinklar + moduler enligt ovanstående tabell. Exempelvis ger 2 x 45° + 500 modul en sidoförskjutning (A) på 505 mm (150+355 mm) och en höjd (B) på 725 mm (370+355 mm).